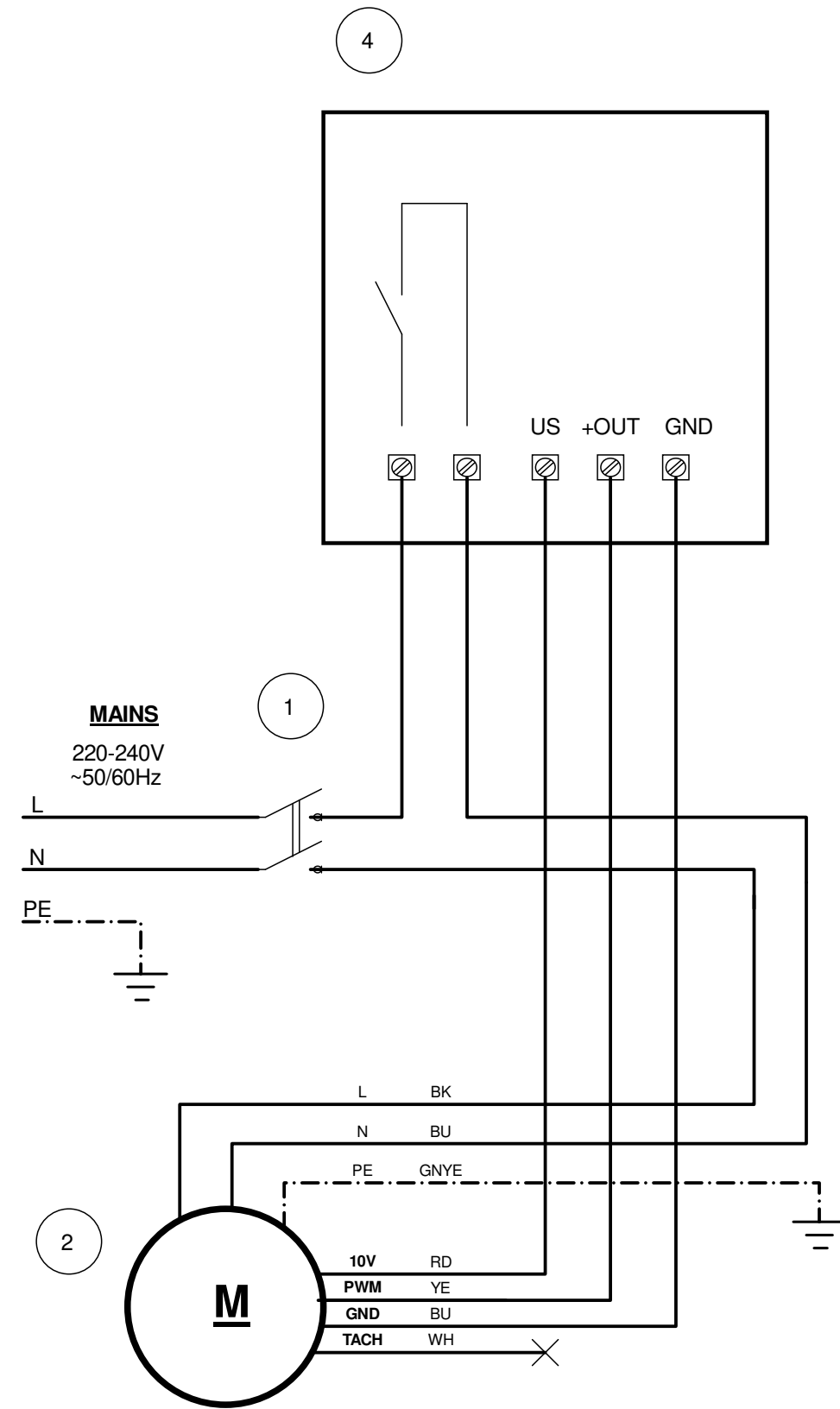
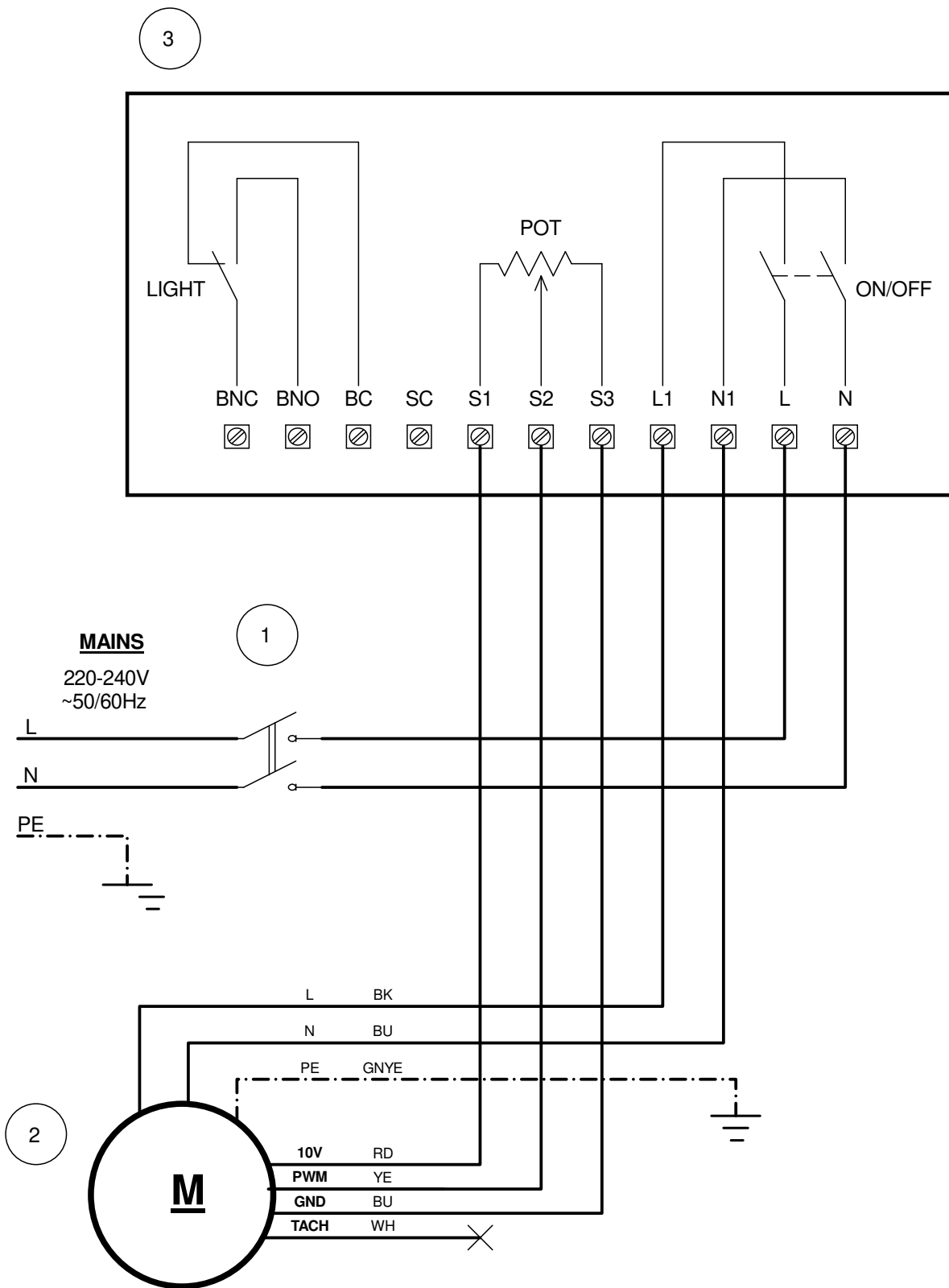
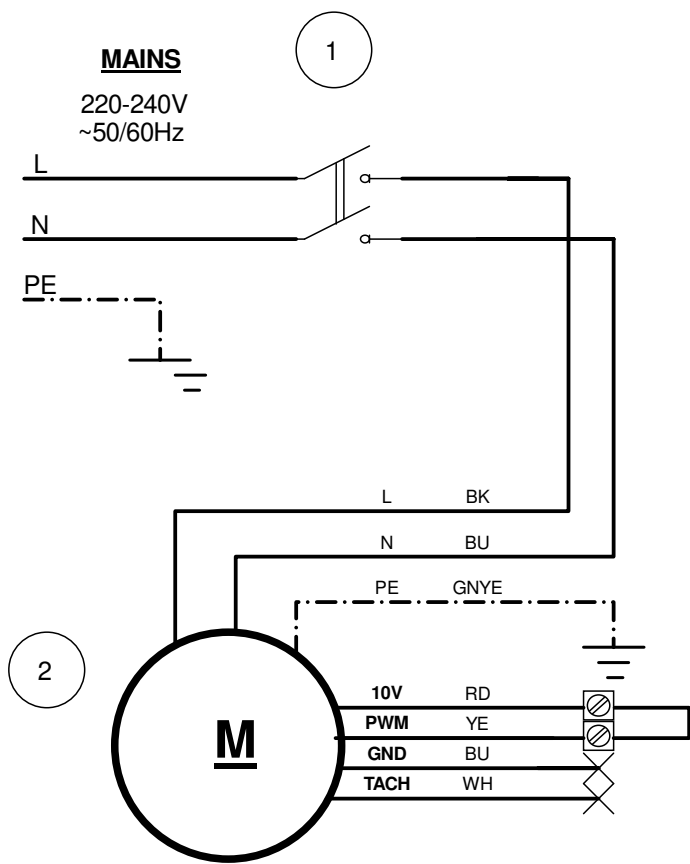


This drawing is property of VORTICE ELETTROSOCIALI SpA. Without the written permission of VORTICE ELETTROSOCIALI SpA the drawing may not be used to construct the object represented, nor be shown to third parties or otherwise reproduced. VORTICE ELETTROSOCIALI S.p.A. will protect exclusivity rights under the law.

MAX SPEED



- 1 Mains 2 poles switch
- 2 FAN
- 3 POTENTIOMETER CONTROL BOX
- 4 POTENTIOMETER CONTROL BOX (DIN)

Wires color code

BN=brown
 BU=blu
 GNYE=green/yellow
 BK=black
 WH=white
 YE=yellow
 RD=red

	Materiale	Colore	Nome Commerciale
	Trattamentno superficiale / Termico	Rugosità generale	Codice fornitore
Data emissione revisione	Data: 07/09/2021 Disegn: RS/UT Controllo: Visto:	Fornitore	Volume [mm3] Peso [g] Densità [g/mm3] Scala
Ninfeo N. 676/21	Quote senza indicazione di tolleranza secondo norma ISO 22768-1	Grado precisione ISO 2768-M	
Descrizione	Descrizione CA RADON Wiring diagram		
Descrizione	Disegno N. E960588B		1/1
Codice Grezzo	Codice Finito 9.993.000.588		